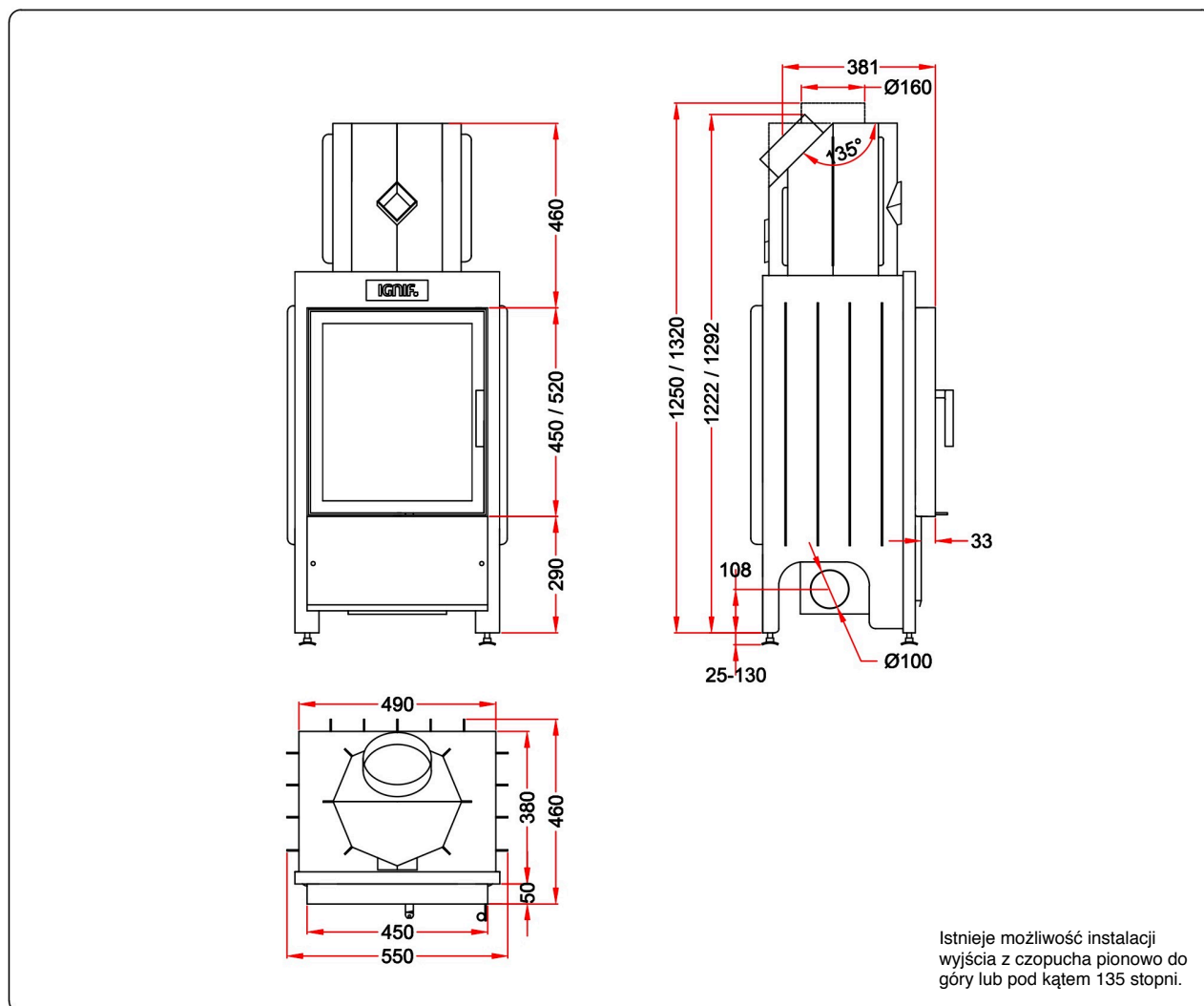


Specyfikacja techniczna



Dane techniczne	
Nominalna moc cieplna	5 kW
Zakres mocy grzewczej	3-7 kW
Efektywność energetyczna	82%
Średnie zużycie paliwa	2 kg/h
Wymagany ciąg kominowy	12 Pa
Temperatura spalin wylotowych	232°C
Średnica wylotu spalin	160 mm
Przyłącze powietrza do spalania	2x100 mm
Maksymalna długość polan	32 cm

Wymiary



Istnieje możliwość instalacji wyjścia z czopucha pionowo do góry lub pod kątem 135 stopni.