

# GOLD Serii 42

(42-58, 42-64)

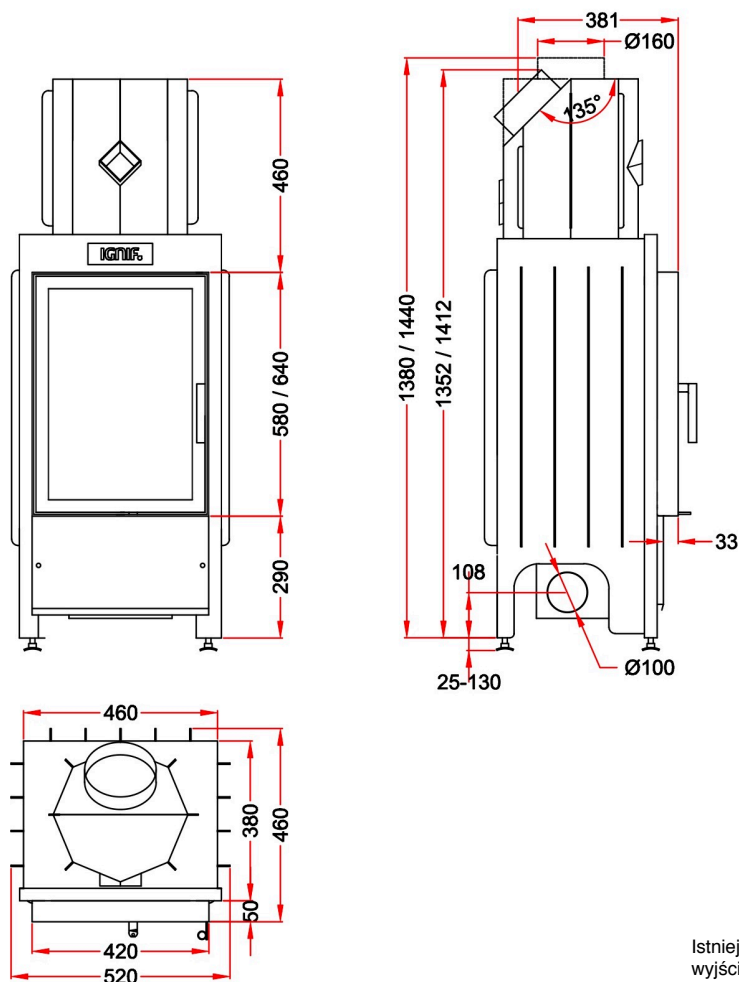
**IGNIF.**  
Elegancja ze stali

## Specyfikacja techniczna



| Dane techniczne                 |          |
|---------------------------------|----------|
| Nominalna moc cieplna           | 5 kW     |
| Zakres mocy grzewczej           | 3-7 kW   |
| Efektywność energetyczna        | 82%      |
| Średnie zużycie paliwa          | 2 kg/h   |
| Wymagany ciąg kominowy          | 12 Pa    |
| Temperatura spalin wylotowych   | 232°C    |
| Średnica wylotu spalin          | 160 mm   |
| Przyłącze powietrza do spalania | 2x100 mm |
| Maksymalna długość polan        | 30 cm    |

## Wymiary



Istnieje możliwość instalacji wyjścia z czopucha pionowo do góry lub pod kątem 135 stopni.