

IGNIF.

Eleganz aus Stahl

EINSÄTZE_KAMINEINSÄTZE_KAMINTÜREN

für alle holzbefeuerten Kamine



IGNIF

INHALTSVERZEICHNIS

- 004** HANDWERK_Zeitlos und modern
- 006** ÜBER UNS_der Firmensitz
- 010** EINSÄTZE_Licht schafft Stimmung
- 012** EINSÄTZE_Goldserie
- 016** MODELLE_Goldserie
- 018** EIGENSCHAFTEN_Goldserie
- 020** FERTIGSTELLUNG_Goldserie
- 026** GERADE KAMINE
- 028 GERADE KAMINE MIT KLASSISCHER SCHEIBE
- 044 GERADE KAMINE MIT PANORAMAGLAS
- 054 GERADE KAMINE MIT VERTIKALER SCHEIBE
- 062** ECKKAMINE
- 064 ECKKAMINE MIT SEITENSCHIEBE
- 074** ZWEISEITIGE KAMINE
- 076 KAMINE MIT VIS' A VIS-SCHEIBEN
- 090** KAMIN-KASSETTEN
- 092** EIGENSCHAFTEN_ KAMIN-KASSETTEN
- 094** MONTAGE_ KAMIN-KASSETTEN
- 096** FERTIGSTELLUNG_ KAMIN-KASSETTEN
- 098** KAMINTÜREN
- 100** EIGENSCHAFTEN_ KAMINTÜREN
- 102** MODELLE_ KAMINTÜREN
- 104** FERTIGSTELLUNG_ KAMINTÜREN
- 106** PLUS+ Zubehör und Accessoires

HANDWERK

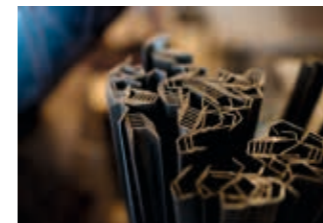
Zeitlos und modern



Piotr Mielańczuk
Inhaber

Seit seiner Gründung hat sich IGNIF gegen die allgegenwärtige Automatisierung gestellt, wobei der Schwerpunkt auf der manuellen Herstellung seiner Produkte lag. Durch den Einsatz traditioneller Produktionsmethoden ist es in erster Linie möglich, jedes IGNIF-Gerät zu personalisieren. Die Gestaltung von Kamineinsätzen, Türen und Kassetten, zugeschnitten auf individuelle Vorgaben, ist im Laufe der Zeit zum übergeordneten Wert der Marke geworden. Jedes IGNIF-Markenprodukt wird in Polen mit viel Liebe zum Detail hergestellt. Zeitlosigkeit, Solidität in der Verarbeitung und der Einsatz moderner Technik in Kombination mit handwerklicher Präzision zeichnen unsere Kamine aus. Wir wählen alle Komponenten unserer Produkte sorgfältig aus, denn gerade die Details haben einen entscheidenden Einfluss auf die Endwirkung. Sorgfältig ausgewählte Lieferanten sind die Garantie für hochwertigste Materialien, die wir bei der Herstellung von IGNIF-Geräten verwenden. Nicht umsonst gewähren wir auf unsere Produkte sogar eine 10-jährige Garantie - langjährige Erfahrung, Gewissenhaftigkeit und die Fähigkeit, den Bedürfnissen unserer Kunden gerecht zu werden, haben es uns ermöglicht, eine Marke zu schaffen, der man vertrauen kann.

Wir verwenden bei der Herstellung unserer Produkte nur hochwertige Materialien - wir wollen, dass unsere Geräte so langlebig wie möglich sind.



STAHL

ideales Material

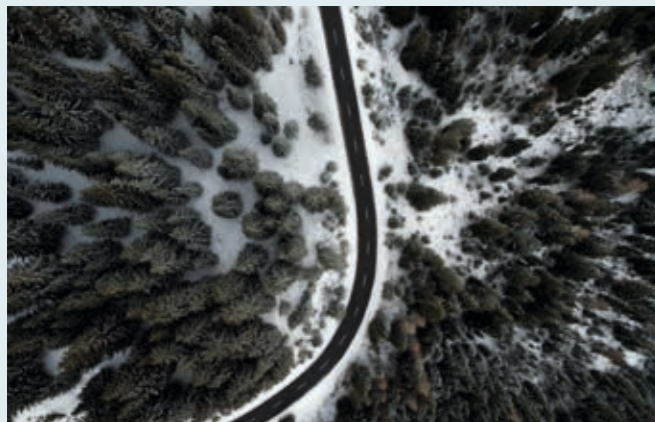
Kesselstahl, beständig gegen hohe Temperaturen, ist eines der besten Materialien für die Herstellung von Kaminen. Die relativ einfache Verarbeitung ermöglicht es uns, IGNIF-Produkte auch an unkonventionelle Anforderungen anzupassen.

ÜBER UNS

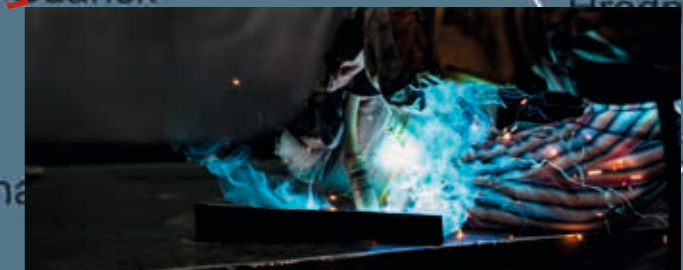
FIRMENSITZ

006

IGNIF ist ein ständig wachsendes Familienunternehmen, das sich auf die Herstellung von Kamineinsätzen, Kassetten und Kamintüren in traditioneller Stahlverarbeitung spezialisiert hat. Was die Marke auszeichnet, sind eine Reihe von Optionen der Selbstkonfiguration, die die Schaffung eines völlig einzigartigen Produkts garantieren, das auf jedes Interieur zugeschnitten ist. IGNIF hat seinen Hauptsitz in Koszalin, der größten Stadt Mittelpommerns. Durch die einzigartige Lage an der Ostsee sind dank der Häfen in Gdańsk und Stettin auch unsere Kunden aus Nord- und Westeuropa Empfänger unserer Produkte.



HANDMADE BY



IGNIF Piotr Mielańczuk
ul. Fińska 74
75-430 Koszalin
Tel. 0048 737 580 037
E-Mail: kontakt@ignif.com



IGNIF.Gold

NORDISCHES DESIGN

Der skandinavische Stil besticht durch seine Einfachheit, Ausgewogenheit und Zweckmäßigkeit bei gleichzeitiger Wahrung einer Portion Eleganz. Wenn Sie sich die IGNIF-Produkte ansehen, sehen Sie sofort die Inspiration für nordisches Design. Eine maximale Hinwendung zur Funktionalität und minimalistische, einfache Formen von IGNIF-Geräten ermöglichen es Ihnen, ein äußerst geschmackvolles, harmonisches Interieur zu schaffen.



FLAMMMEN

erzeugen eine Stimmung

Die Brillanz des Feuers hat uns Menschen schon immer magisch beeinflusst. Er erhellt unsere Häuser, schenkte uns Wärme und verbreitete die Atmosphäre der Gemeinschaft und des Glücks, die für unser Leben so wichtig ist. Eingetaucht in intime Gespräche und eingehüllt in ein warmes Licht, können wir den wahren Geschmack des Lebens spüren. Licht ist eine lebensspendende Energie, deshalb versuche ich als Innenarchitektin immer, mich an diese natürlichen Bedürfnisse meiner Kunden zu orientieren. Die fröhlich funkelnden Feuerzungen im Kamin erwärmen nicht nur den Innenraum, sondern das gesamte Haus und bilden einen hervorragenden Kontrast zur eisigen Winterdämmerung hinter den Fenstern. Der Kamin wird auf natürliche Weise zum Mittelpunkt des Hauses. Eineinzigartiger Ort, an dem sich die Hausbewohner an langen Winterabenden unwissentlich versammeln, um unvergessliche Momente zu verbringen, und an dem wir auch im Winter von der eisigen Kälte und Traurigkeit der sterbenden Natur überwältigt werden, die vor Freude und Leben pulsiert.

Aleksandra Ziaja
Innenarchitektin

Serie Gold

Die Entwicklung von Kamineinsätzen der Serie Gold erforderte viel Aufwand und Mühe, viele Jahre Arbeit. Selbst das kleinste Element wurde mit größter Sorgfalt entworfen, so dass unsere Geräte kühn als zeitlos bezeichnet werden können. Das Ergebnis ist eine Kollektion von Kamineinsätzen, die sowohl optisch ansprechend als auch fortschrittlich und in jeder Hinsicht technisch raffiniert ist.



HANDMADE

Alle Produkte der IGNIF-Geräteserie werden in Polen in Handarbeit hergestellt und wir sind ständig stolz darauf. Wir sind bestrebt, unsere Produkte so effizient und ökologisch wie möglich zu gestalten - für uns ist es entscheidend, dass wir strenge ausländische Abgasnormen erfüllen. Wir arbeiten zusammen mit den besten Forschungszentren, um die immer höheren Ziele zu erreichen, die wir uns selbst gesetzt haben.



MODELE

TRAPETZFÖRMIG



Gold 57T



Gold 65T



Gold 74T



Gold 84T

VIS'À VIS



Gold 45V



Gold 57V



Gold 65V



Gold 75V



Gold 85V



Gold 89V

GERADE



Gold 42



Gold 45



Gold 52



Gold 57



Gold 65



Gold 75



Gold 85



Gold 89

ÜBER ECK



Gold 57D



Gold 61G



Gold 65S



Gold 67D

EIGENSCHAFTEN

Kamineinsätze

Jedes Element der Struktur wird gründlich geprüft und in extremen Leistungstests getestet. Der Korpus der Kaminöfen der Serie Gold garantiert Sicherheit und Zuverlässigkeit, wenn der Kamin die höchsten Temperaturen erreicht. Seine Konstruktion besteht aus Laserschneideblechen aus Kesselstahl mit einer Dicke von 4 mm. Im nächsten Schritt werden die entstehenden Stahlbleche unter einem Druck von bis zu 65 Tonnen gebogen - dank dieser Vorgehensweise ist das Grundgerüst der IGNIF-Öfen noch langlebiger und ästhetischer.



HANDMADE BY

TÜR

Die Verwendung von Kaminen der Serie gold ist dank einer entsprechenden Abdichtung der Tür einfach und sicher. Und das alles in einer außergewöhnlich ästhetischen und praktischen Form.

RAHMEN

Der Rahmen der Brandschutztür ist so schlank wie möglich - dank ihrer Konstruktion aus einer Winkelhalterung. Trotz der Tatsache, dass die Türmaße immer noch gleich sind, bekommen wir das, was jedem am Herzen liegt - eine viel größere Glasfläche. Darüber hinaus wurde der Spalt zwischen Rahmen und Türblatt auf ein Minimum reduziert.

GEBLÄSE

Die Luftansaugtechnologie Transparent View ermöglicht eine deutliche Reduzierung der Scheibengrößen durch die Luftströme, die gleichzeitig von unten und oben auf das Glas gerichtet sind.

GLAS

Jedes Produkt ist mit SCHOTT ROBAX Keramikglas ausgestattet, das hochtemperaturbeständig (bis 800°C) ist. Erhältlich in einer Vielzahl von Formen und Größen - wahlweise mit Raster-, Zweifach- und Selbstreinigung.

AIR CONTROL

Der einzigartige Zuluftregler ermöglicht es Ihnen, alle verfügbaren Verbrauchsmaterialien mit nur einem Fingerdruck zu steuern!

INNENLEBEN

Die Kamineinsätze der Gold-Serie verfügen über eine beeindruckende Brennkammer. Die einzelnen verfügbaren Optionen

- Akkumulationsschamotte oder isolierender Vermiculit
- bietet eine spektakuläre Optik und Haltbarkeit.

TURBO BOOST

Dank des zusätzlichen Luftstroms, dank der Öffnungen an der Rückwand des Kamins, ist das Befeuern des Kamins noch einfacher. Die optimal ausgelegte Konstruktion trägt auch dazu bei, dass Schadstoffe, die im Abgas in die Atmosphäre gelangen, reduziert werden und somit die Kombi-Einsätze entstehen.

GITTER UND ASCHENLADE

Der nach einem innovativen Konzept gebaute Stahlaschenlade verbindet Funktionalität und Ästhetik. Ergänzt wird das Ganze durch einen gusseisernen, hitzebeständigen Rost.

BOTH SIDE

Die IGNIF-Öfen sind mit einer geschlossenen Brennkammer mit einem niedrigeren Lufteinlass von außen ausgestattet. Der Anschlussstutzen, der die Luft versorgt, wird links und rechts gleichzeitig angeschlossen und sorgt für eine perfekte Luftverteilung im Inneren des Kamins.

NIVILIERUNG

Der große Regelbereich ermöglicht ein problemloses Anheben des Kaminofens auf das richtige Niveau und eine einfache Nivellierung.



019

IGNIF.Gold

OBERFLÄCHEN

Kamineinsätze

Es ist möglich, alle Arten von Kaminen für nicht standardisierte, individuelle Abmessungen und in allen möglichen (auch nicht aufgeführten) Ausstattungsvarianten herzustellen, je nach den Möglichkeiten und technologischen Anforderungen.

Serie Gold_TÜRGRIFF

020



RUND
SCHWARZ



RUND
GRAFIT



RUND
EDELSTAHL



RUND
MESSING



RUND
ROT



QUADRATGRIFFE
SCHWARZ



QUADRATGRIFFE
GRAFIT



QUADRATGRIFFE
EDELSTAHL



QUADRATGRIFFE
MESSING



QUADRATGRIFFE
ROT

021



GLAS_RASTER (DEKOR)



ABDECKUNGEN FARBWAAHL

Serie Gold
VERBLENDUNG 20 MM
SCHWARZ



Serie Gold
VERBLENDUNG 50 MM
SCHWARZ



Serie Gold
VERBLENDUNG 100 MM
SCHWARZ



Serie Gold
VERBLENDUNG 20 MM
EDELSTAHL



Serie Gold
VERBLENDUNG 50 MM
EDELSTAHL



Serie Gold
VERBLENDUNG 100 MM
EDELSTAHL



Serie Gold
VERBLENDUNG 20 MM
MESSING



Serie Gold
VERBLENDUNG 50MM
MESSING



Serie Gold
VERBLENDUNG 100 MM
MESSING



022 LEISTEN_VERZIEHRUNGEN

023



024

KAMINE GERADE GLASSSCHEIBE



026

027

GERADE KLASSISCHE SCHEIBENEINSÄTZE

HANDMADE BY



IGNIF.Gold

225 °C

Abgastemperatur

180 mm

Durchmesser
des Rauchrohres

6,7 kW

Nominalleistung

79 %

Energieeffizienz

3-10 kW

Heizleistungsbereich

2,1 kg/h

Durchschnittlicher
Brennstoffverbrauch

45 cm

Maximale Scheitholzlänge

2 x 100 mm

Durchmesser des
Verbrennungsluftanschlusses



SCHLICHTE KLASSISCHE TÜREN

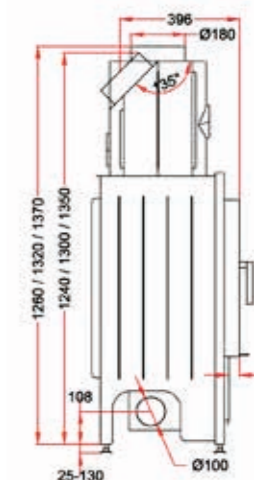
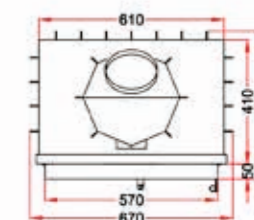
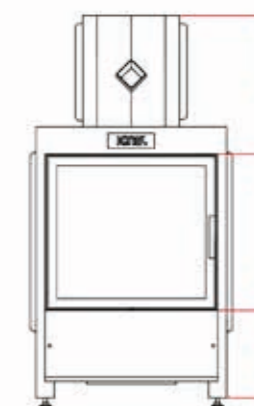


Brennkammer mit
klassischer rechteckiger
Form

MODELLNAME	57 - 46	Breite der Türfront:	570 mm
		Höhe der Türfront:	460 mm
		Gesamtbreite:	670 mm
		Gesamthöhe:	1260 mm
		Gesamttiefe:	490 mm

MODELLNAME	57 - 52	Breite der Türfront:	570 mm
		Höhe der Türfront:	520 mm
		Gesamtbreite:	670 mm
		Gesamthöhe:	1320 mm
		Gesamttiefe:	490 mm

MODELLNAME	57 - 57	Breite der Türfront:	570 mm
		Höhe der Türfront:	570 mm
		Gesamtbreite:	670 mm
		Gesamthöhe:	1370 mm
		Gesamttiefe:	490 mm



225 °C

Abgastemperatur

180 mm

Durchmesser des Rauchrohres

6,7 kW

Nominalleistung

79 %

Energieeffizienz

3-10 kW

Heizleistungsbereich

2,1 kg/h

Durchschnittlicher Brennstoffverbrauch

37 cm

Maximale Scheitholzlänge

2 x 100 mm

Durchmesser des Verbrennungsluftanschlusses



SCHLICHTE KLASSISCHE TÜREN

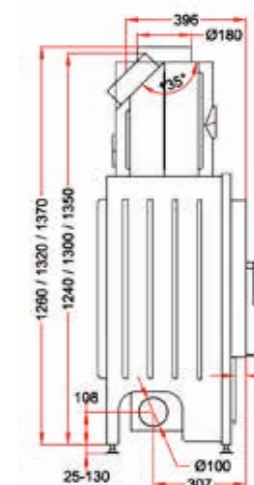
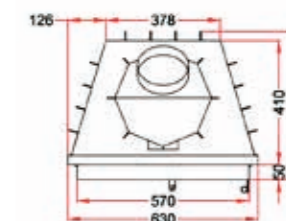
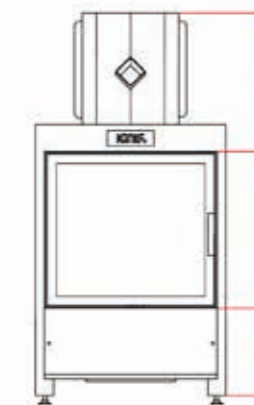


trapezförmige
Brennkammer

MODELLNAME	57-46T
Breite der Türfront:	570 mm
Höhe der Türfront:	460 mm
Gesamtbreite:	630 mm
Gesamthöhe:	1260 mm
Gesamttiefe:	490 mm

MODELLNAME	57-52T
Breite der Türfront:	570 mm
Höhe der Türfront:	520 mm
Gesamtbreite:	630 mm
Gesamthöhe:	1320 mm
Gesamttiefe:	490 mm

MODELLNAME	57-57T
Breite der Türfront:	570 mm
Höhe der Türfront:	570 mm
Gesamtbreite:	630 mm
Gesamthöhe:	1370 mm
Gesamttiefe:	490 mm



230 °C

Abgastemperatur

180 mm

Durchmesser des Rauchrohres

8,5 kW

Nominalleistung

81 %

Energieeffizienz

5-12 kW

Heizleistungsbereich

2,5 kg/h

Durchschnittlicher Brennstoffverbrauch

52 cm

Maximale Scheitholzlänge

2 x 100 mm

Durchmesser des Verbrennungsluftanschlusses



**SCHLICHTE
KLASSISCHE
TÜREN**

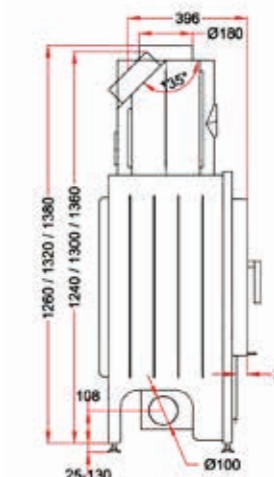
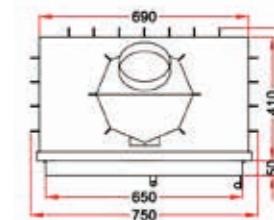
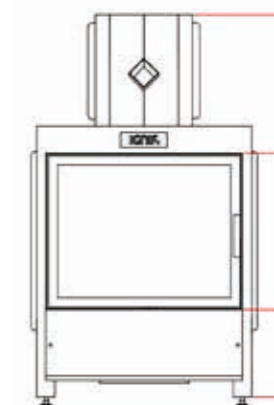


Brennkammer mit klassischer rechteckiger Form

MODELLNAME	65 - 46
Breite der Türfront:	650 mm
Höhe der Türfront:	480 mm
Gesamtbreite:	750 mm
Gesamthöhe:	1260 mm
Gesamttiefe:	490 mm

MODELLNAME	65 - 52
Breite der Türfront:	650 mm
Höhe der Türfront:	520 mm
Gesamtbreite:	750 mm
Gesamthöhe:	1320 mm
Gesamttiefe:	490 mm

MODELLNAME	65 - 58
Breite der Türfront:	650 mm
Höhe der Türfront:	580 mm
Gesamtbreite:	750 mm
Gesamthöhe:	1380 mm
Gesamttiefe:	490 mm



230 °C

Abgastemperatur

180 mm

Durchmesser des Rauchrohres

8,5 kW

Nominalleistung

81 %

Energieeffizienz

5-12 kW

Heizleistungsbereich

2,5 kg/h

Durchschnittlicher Brennstoffverbrauch

45 cm

Maximale Scheitholzlänge

2 x 100 mm

Durchmesser des Verbrennungsluftanschlusses



SCHLICHTE
KLASSISCHE
TÜREN

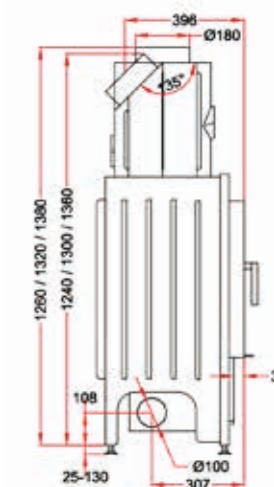
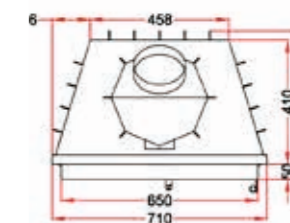
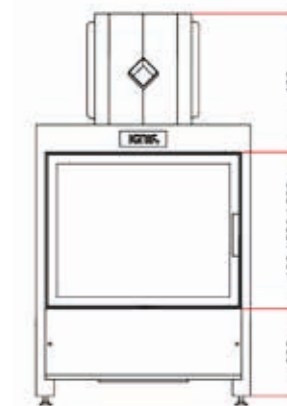


trapezförmige
Brennkammer

MODELLNAME	65-46T
Breite der Türfront:	650 mm
Höhe der Türfront:	480 mm
Gesamtbreite:	710 mm
Gesamthöhe:	1260 mm
Gesamttiefe:	490 mm

MODELLNAME	65-52T
Breite der Türfront:	650 mm
Höhe der Türfront:	520 mm
Gesamtbreite:	710 mm
Gesamthöhe:	1320 mm
Gesamttiefe:	490 mm

MODELLNAME	65-58T
Breite der Türfront:	650 mm
Höhe der Türfront:	580 mm
Gesamtbreite:	710 mm
Gesamthöhe:	1380 mm
Gesamttiefe:	490 mm



209 °C

Abgastemperatur

180 mm

Durchmesser
des Rauchrohres

10 kW

Nominalleistung

82 %

Energieeffizienz

6-14 kW

Heizleistungsbereich

3 kg/h

Durchschnittlicher
Brennstoffverbrauch

55 cm

Maximale Scheitholzlänge

2 x 100 mm

Durchmesser des
Verbrennungsluftanschlusses



**SCHLICHTE
KLASSISCHE
TÜREN**

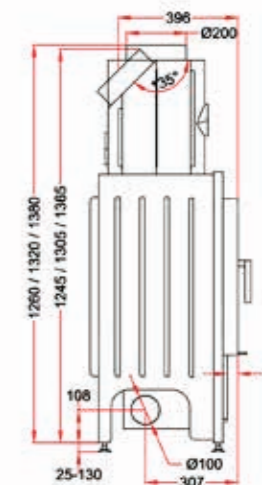
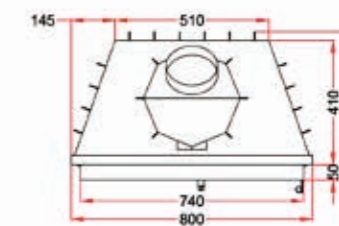
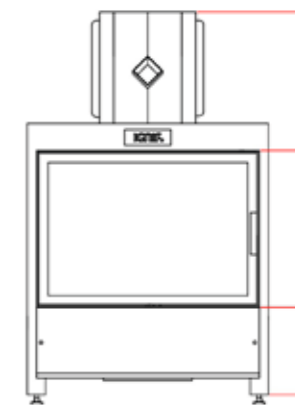


trapezförmige
Brennkammer

MODELLNAME	74-46T
Breite der Türfront:	740 mm
Höhe der Türfront:	480 mm
Gesamtbreite:	800 mm
Gesamthöhe:	1260 mm
Gesamttiefe:	490 mm

MODELLNAME	74-52T
Breite der Türfront:	740 mm
Höhe der Türfront:	520 mm
Gesamtbreite:	800 mm
Gesamthöhe:	1320 mm
Gesamttiefe:	490 mm

MODELLNAME	74-58T
Breite der Türfront:	740 mm
Höhe der Türfront:	580 mm
Gesamtbreite:	800 mm
Gesamthöhe:	1380 mm
Gesamttiefe:	490 mm



224 °C

Abgastemperatur

200 mm

Durchmesser
des Rauchrohres

12 kW

Nominalleistung

78 %

Energieeffizienz

7-15 kW

Heizleistungsbereich

3,5 kg/h

Durchschnittlicher
Brennstoffverbrauch

60 cm

Maximale Scheitholzlänge

2 x 100 mm

Durchmesser des
Verbrennungsluftanschlusses

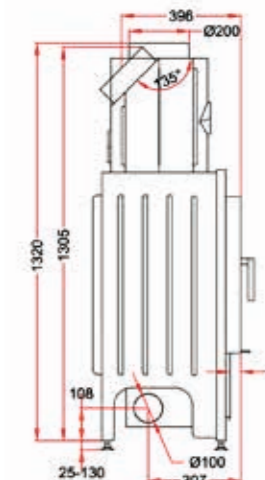
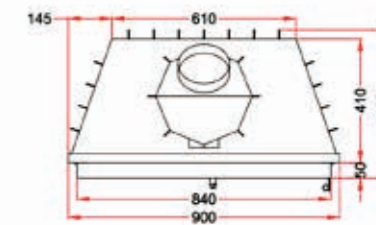
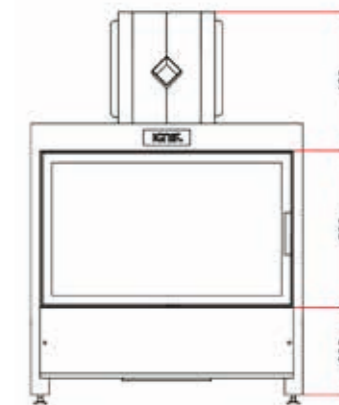
**SCHLICHTE
KLASSISCHE
TÜREN**



trapezförmige
Brennkammer

MODELLNAME
84-52T

Breite der Türfront:	840 mm
Höhe der Türfront:	520 mm
Gesamtbreite:	900 mm
Gesamthöhe:	1320 mm
Gesamttiefe:	490 mm





042

043

GERADE SCHEIBE PANORAMA

044



209 °C

Abgastemperatur

180 mm

Durchmesser
des Rauchrohres

10 kW

Nominalleistung

82 %

Energieeffizienz

6-14 kW

Heizleistungsbereich

3 kg/h

Durchschnittlicher
Brennstoffverbrauch

60 cm

Maximale Scheitholzlänge

2 x 100 mm

Durchmesser des
Verbrennungsluftanschlusses



**SCHLICHTE
KLASSISCHE
TÜREN**

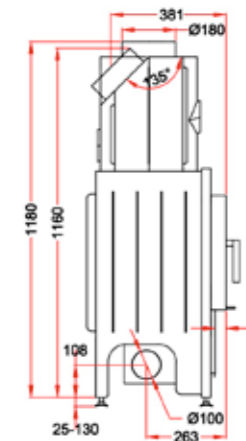
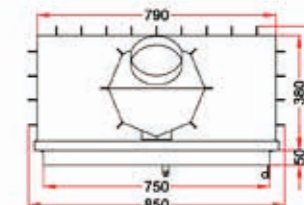
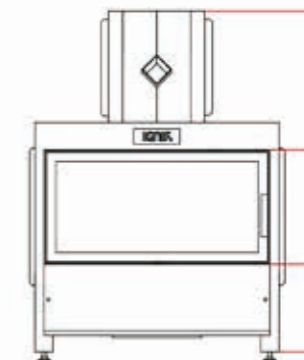


Brennkammer mit
klassischer senkrechter
Wandung

MODELLNAME

75 - 38

Breite der Türfront:	750 mm
Höhe der Türfront:	380 mm
Gesamtbreite:	850 mm
Gesamthöhe:	1180 mm
Gesamttiefe:	460 mm



A+

Serie **Gold 85**

GERADE EINSÄTZE

224 °C

Abgastemperatur

200 mm

Durchmesser
des Rauchrohres

12 kW

Nominalleistung

78 %

Energieeffizienz

7-15 kW

Heizleistungsbereich

3,5 kg/h

Durchschnittlicher
Brennstoffverbrauch

60 cm

Maximale Scheitholzlänge

2 x 100 mm

Durchmesser des
Verbrennungsluftanschlusses



PANORAMA

**SCHLICHTE
KLASSISCHE
TÜREN**



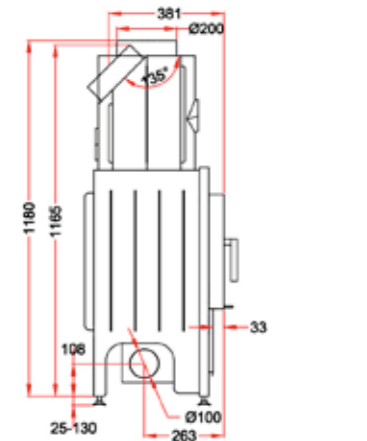
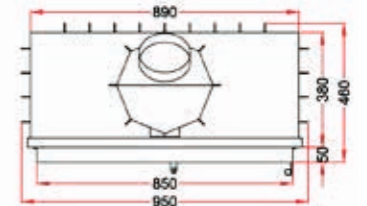
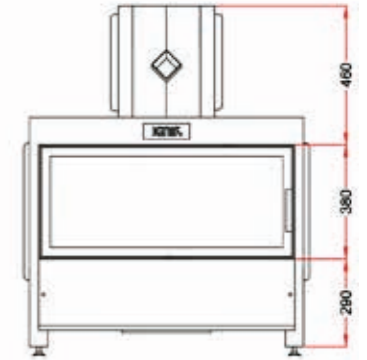
Brennkammer mit
klassischer senkrechter
Wandung

MODELLNAME

85 - 38

Breite der Türfront:	850 mm
Höhe der Türfront:	380 mm
Gesamtbreite:	950 mm
Gesamthöhe:	1180 mm
Gesamttiefe:	460 mm

Technische Daten



A

048

049

224 °C

Abgastemperatur

200 mm

Durchmesser
des Rauchrohres

12 kW

Nominalleistung

78 %

Energieeffizienz

7-15 kW

Heizleistungsbereich

3,5 kg/h

Durchschnittlicher
Brennstoffverbrauch

60 cm

Maximale Scheitholzlänge

2 x 125 mm

Durchmesser des
Verbrennungsluftanschlusses



**SCHLICHTE
KLASSISCHE
TÜREN**

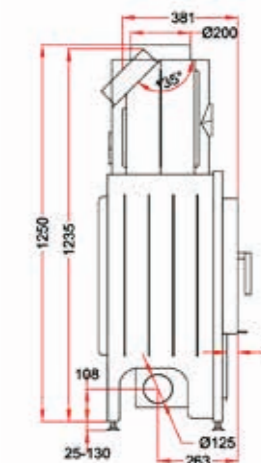
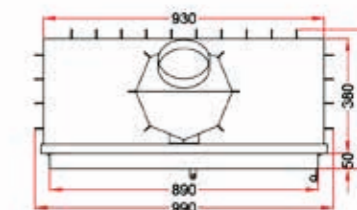
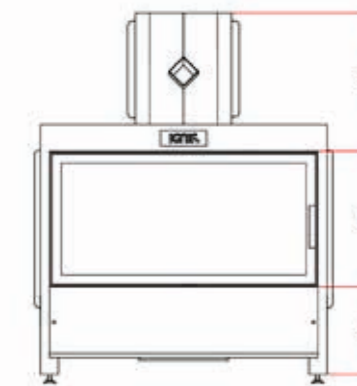


Brennkammer mit
klassischer senkrechter
Wandung

MODELLNAME

89 - 45

Breite der Türfront:	890 mm
Höhe der Türfront:	450 mm
Gesamtbreite:	990 mm
Gesamthöhe:	1250 mm
Gesamttiefe:	460 mm





052

053

GERADE VERTIKALE SCHEIBE

054



HANDMADE BY

055



IGNIF.Gold

232 °C

Abgastemperatur

160 mm

Durchmesser des Rauchrohres

5 kW

Nominalleistung

82 %

Energieeffizienz

3-7 kW

Heizleistungsbereich

2 kg/h

Durchschnittlicher Brennstoffverbrauch

30 cm

Maximale Scheitholzlänge

2 x 100 mm

Durchmesser des Verbrennungsluftanschlusses



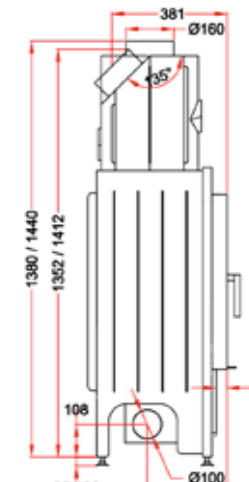
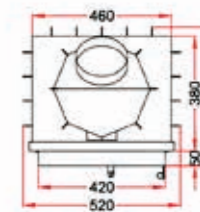
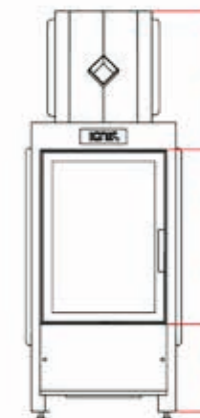
**SCHLICHTE
KLASSISCHE
TÜREN**



Brennkammer mit klassischer senkrechter Wandung

MODELLNAME 42 - 58	Breite der Türfront:	420 mm
	Höhe der Türfront:	580 mm
	Gesamtbreite:	520 mm
	Gesamthöhe:	1380 mm
	Gesamttiefe:	460 mm

MODELLNAME 42 - 64	Breite der Türfront:	420 mm
	Höhe der Türfront:	640 mm
	Gesamtbreite:	520 mm
	Gesamthöhe:	1440 mm
	Gesamttiefe:	460 mm



232 °C

Abgastemperatur

160 mm

Durchmesser
des Rauchrohres

5 kW

Nominalleistung

82 %

Energieeffizienz

3-7 kW

Heizleistungsbereich

2 kg/h

Durchschnittlicher
Brennstoffverbrauch

32 cm

Maximale Scheitholzlänge

2 x 100 mm

Durchmesser des
Verbrennungsluftanschlusses

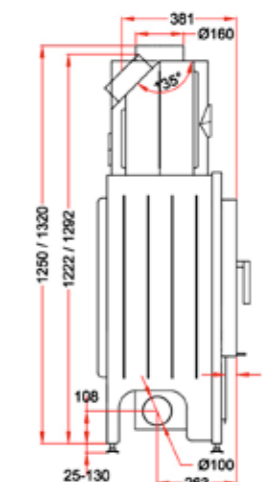
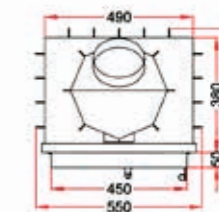
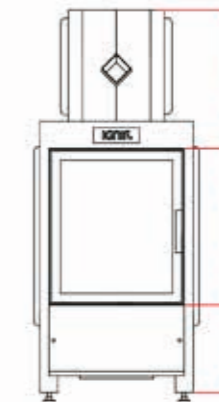
**SCHLICHTE
KLASSISCHE
TÜREN**



Brennkammer mit
klassischer senkrechter
Wandung

MODELLNAME 45 - 45	Breite der Türfront:	450 mm
	Höhe der Türfront:	450 mm
	Gesamtbreite:	550 mm
	Gesamthöhe:	1250 mm
	Gesamttiefe:	460 mm

MODELLNAME 45 - 52	Breite der Türfront:	450 mm
	Höhe der Türfront:	520 mm
	Gesamtbreite:	550 mm
	Gesamthöhe:	1320 mm
	Gesamttiefe:	460 mm



228 °C

Abgastemperatur

160 mm

Durchmesser des Rauchrohres

6 kW

Nominalleistung

80 %

Energieeffizienz

3-9 kW

Heizleistungsbereich

2 kg/h

Durchschnittlicher Brennstoffverbrauch

40 cm

Maximale Scheitholzlänge

2 x 100 mm

Durchmesser des Verbrennungsluftanschlusses



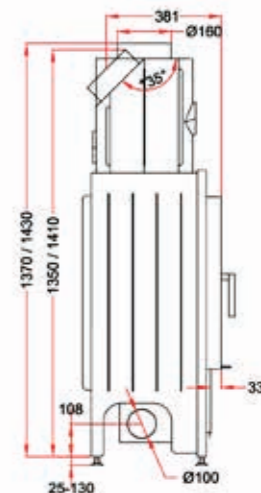
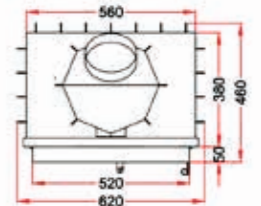
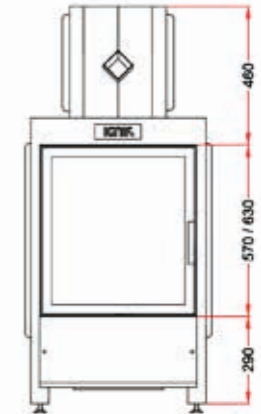
**SCHLICHTE
KLASSISCHE
TÜREN**



Brennkammer mit klassischer senkrechter Wandung

MODELLNAME	52 - 57	Breite der Türfront:	520 mm
		Höhe der Türfront:	570 mm
		Gesamtbreite:	620 mm
		Gesamthöhe:	1370 mm
		Gesamttiefe:	460 mm

MODELLNAME	52 - 63	Breite der Türfront:	520 mm
		Höhe der Türfront:	630 mm
		Gesamtbreite:	620 mm
		Gesamthöhe:	1430 mm
		Gesamttiefe:	460 mm



A

ECK KAMINE



063

ECKIG MIT SEITENSCHLEIBE

064



065

Serie **Gold 61NG**

ECK EINSÄTZE

GLAS GEBOGEN

Technische Daten

225 °C

Abgastemperatur

180 mm

Durchmesser
des Rauchrohres

6,7 kW

Nominalleistung

79 %

Energieeffizienz

3-10 kW

Heizleistungsbereich

2,1 kg/h

Durchschnittlicher
Brennstoffverbrauch

45 cm

Maximale Scheitholzlänge

2 x 100 mm

Durchmesser des
Verbrennungsluftanschlusses

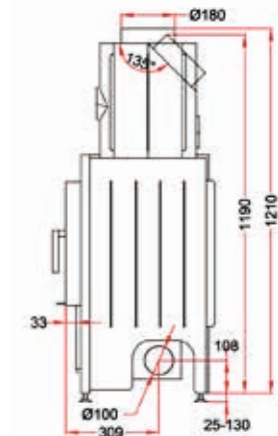
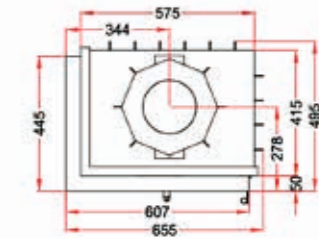
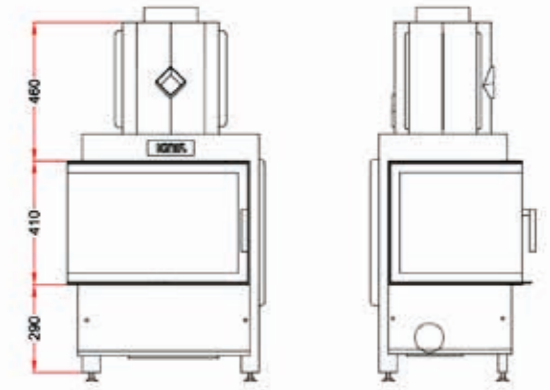
**ECKTÜRE MIT
GEBOGENER
SEITENSCHIEBE**

gleichmäßige
Glasscheibe,
gebogenen
(mit Verzierung)



MODELLNAME
61-41NG

Breite der Türfront:	607 mm
Höhe der Türfront:	410 mm
Tiefe der Tür:	445 mm
Gesamtbreite:	655 mm
Gesamthöhe:	1210 mm
Gesamttiefe:	495 mm



066

067

Serie **Gold 65NS**

ECK EINSÄTZE

ZWEITÜRIG

Technische Daten

230 °C

Abgastemperatur

180 mm

Durchmesser
des Rauchrohres

8,5 kW

Nominalleistung

81 %

Energieeffizienz

5-12 kW

Heizleistungsbereich

2,5 kg/h

Durchschnittlicher
Brennstoffverbrauch

48 cm

Maximale Scheitholzlänge

2 x 100 mm

Durchmesser des
Verbrennungsluftanschlusses

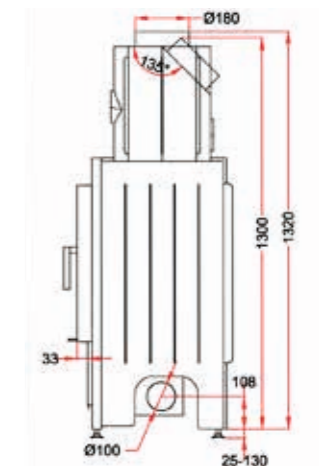
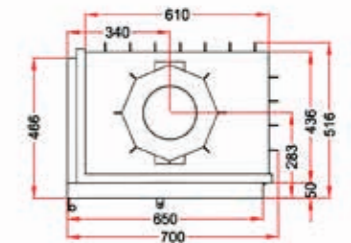
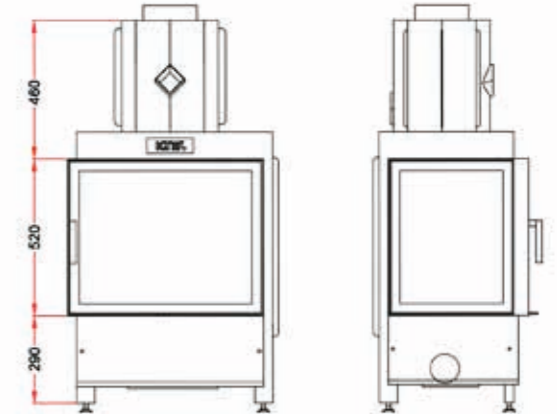
**GERADE ECKIGE
TÜREN
MIT SEITLICHER
VERGLASUNG**

Tür mit Sprossenstangen,
fester Seitenflügel
(nicht zu öffnen)



MODELLNAME
65-52NS

Breite der Türfront:	650 mm
Höhe der Türfront:	520 mm
Tiefe der Tür	466 mm
Gesamtbreite:	700 mm
Gesamthöhe:	1320 mm
Gesamttiefe:	516 mm



A

068

069

Serie **Gold 59ND** GERADE EINSÄTZE

228 °C

Abgastemperatur

160 mm

Durchmesser
des Rauchrohres

6 kW

Nominalleistung

80 %

Energieeffizienz

3-9 kW

Heizleistungsbereich

2 kg/h

Durchschnittlicher
Brennstoffverbrauch

40 cm

Maximale Scheitholzlänge

2 x 100 mm

Durchmesser des
Verbrennungsluftanschlusses



2-TEILIGES GLAS

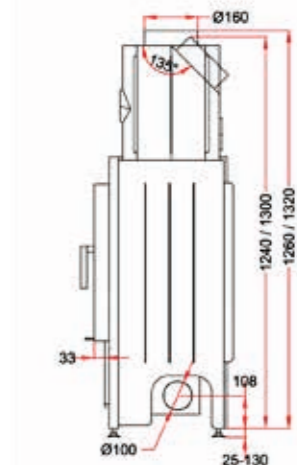
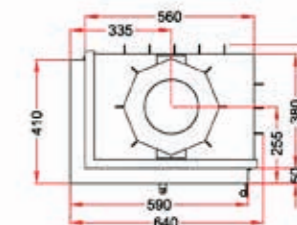
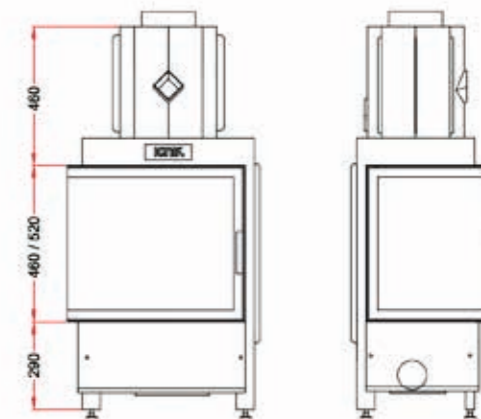
GRADE ECKTÜR MIT
KOMBINIERTER
SEITENSCHIEBE



zweiteiliges Glas
(kombiniert)

MODELLNAME 59-46ND	Breite der Türfront:	590 mm
	Höhe der Türfront:	460 mm
	Tiefe der Tür	410 mm
	Gesamtbreite:	640 mm
	Gesamthöhe:	1260 mm
Gesamttiefe:	460 mm	
MODELLNAME 59-52ND	Breite der Türfront:	590 mm
	Höhe der Türfront:	520 mm
	Tiefe der Tür	410 mm
	Gesamtbreite:	640 mm
	Gesamthöhe:	1320 mm
	Gesamttiefe:	460 mm

Technische Daten



A

230 °C

Abgastemperatur

180 mm

Durchmesser des Rauchrohres

8,5 kW

Nominalleistung

81 %

Energieeffizienz

5-12 kW

Heizleistungsbereich

2,5 kg/h

Durchschnittlicher Brennstoffverbrauch

50 cm

Maximale Scheitholzlänge

2 x 100 mm

Durchmesser des Verbrennungsluftanschlusses



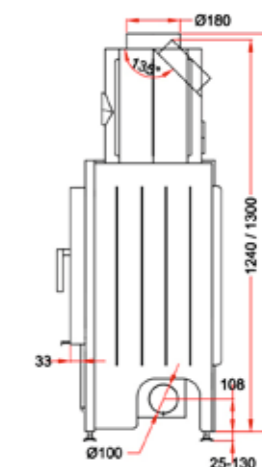
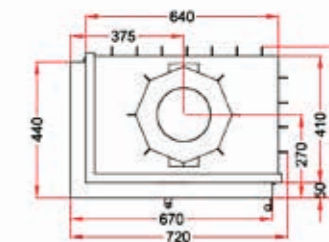
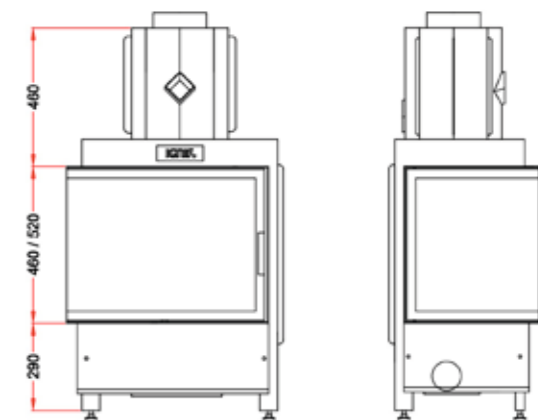
GRADE ECKTÜR MIT KOMBINIERTER SEITENSCHIEBE



zweiteiliges Glas (kombiniert)

MODELLNAME	67-46ND
Breite der Türfront:	670 mm
Höhe der Türfront:	460 mm
Tiefe der Tür	450 mm
Gesamtbreite:	720 mm
Gesamthöhe:	1260 mm
Gesamttiefe:	490 mm

MODELLNAME	67-52ND
Breite der Türfront:	670 mm
Höhe der Türfront:	520 mm
Tiefe der Tür	450 mm
Gesamtbreite:	720 mm
Gesamthöhe:	1360 mm
Gesamttiefe:	490 mm



ZWEISEITIGE KAMINE

074



075

DOPPELSEITIG MIT GLAS VIS'AVIS

076

077

HANDMADE BY

IGNIF.Gold



Serie **Gold 45V** ZWEISEITIGE EINSÄTZE

232 °C

Abgastemperatur

160 mm

Durchmesser
des Rauchrohres

5 kW

Nominalleistung

80 %

Energieeffizienz

3-7 kW

Heizleistungsbereich

2 kg/h

Durchschnittlicher
Brennstoffverbrauch

32 cm

Maximale Scheitholzlänge

2 x 100 mm

Durchmesser des
Verbrennungsluftanschlusses



SCHEIBE_VIS' A VIS

GERADE
VERTIKALE
TÜREN

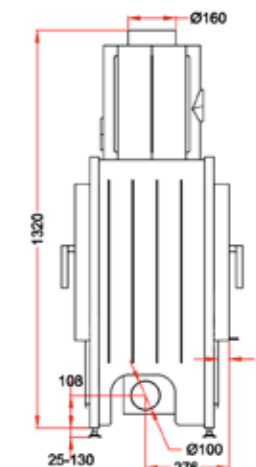
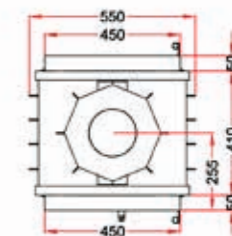
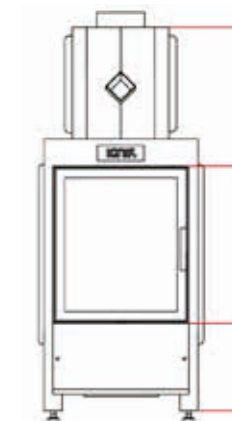


zwei Scheiben vis'a vis

MODELLNAME
45-52V

Breite der Türfront:	450 mm
Höhe der Türfront:	520 mm
Gesamtbreite:	550 mm
Gesamthöhe:	1320 mm
Gesamttiefe:	510 mm

Technische Daten



A+

078

079

Serie **Gold 57V** ZWEISEITIGE EINSÄTZE

225 °C

Abgastemperatur

180 mm

Durchmesser
des Rauchrohres

6,7 kW

Nominalleistung

79 %

Energieeffizienz

3-10 kW

Heizleistungsbereich

2,1 kg/h

Durchschnittlicher
Brennstoffverbrauch

45 cm

Maximale Scheitholzlänge

2 x 100 mm

Durchmesser des
Verbrennungsluftanschlusses



GLAS_VIS' A VIS

SCHLICHTE
KLASSISCHE
TÜREN

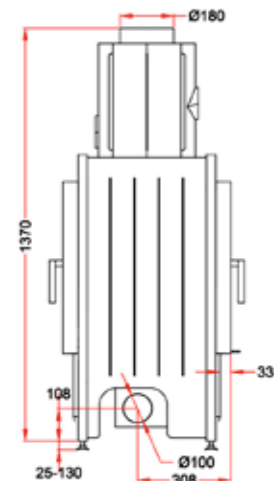
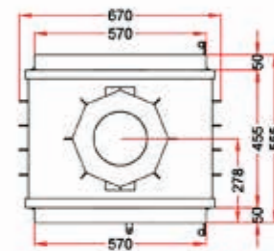
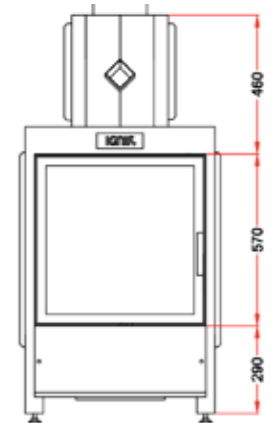


zwei Scheiben vis'a vis

MODELLNAME
57-57V

Breite der Türfront:	570 mm
Höhe der Türfront:	570 mm
Gesamtbreite:	670 mm
Gesamthöhe:	1370 mm
Gesamttiefe:	540 mm

Technische Daten



A

080

081

Serie **Gold 65V** ZWEISEITIGE EINSÄTZE

230 °C

Abgastemperatur

180 mm

Durchmesser
des Rauchrohres

8,5 kW

Nominalleistung

81 %

Energieeffizienz

5-12 kW

Heizleistungsbereich

2,5 kg/h

Durchschnittlicher
Brennstoffverbrauch

52 cm

Maximale Scheitholzlänge

2 x 100 mm

Durchmesser des
Verbrennungsluftanschlusses



GLAS_VIS' A VIS

SCHLICHTE
KLASSISCHE
TÜREN



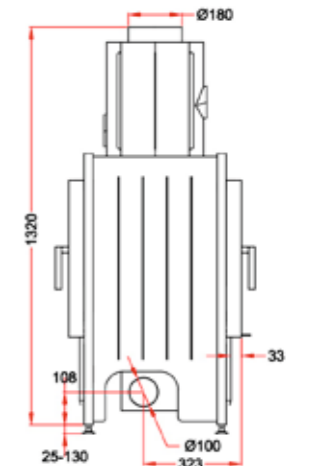
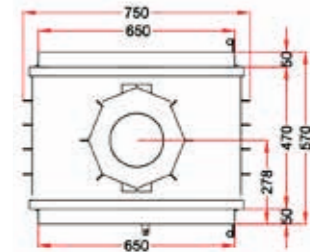
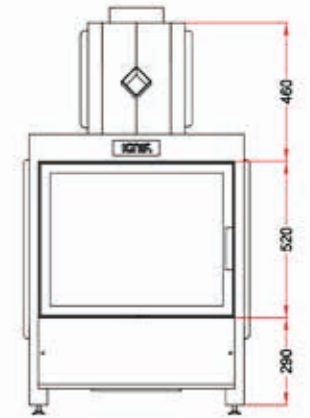
zwei Scheiben vis'a vis

MODELLNAME

65-52V

Breite der Türfront:	650 mm
Höhe der Türfront:	520 mm
Gesamtbreite:	750 mm
Gesamthöhe:	1320 mm
Gesamttiefe:	540 mm

Technische Daten



A

082

083

Serie **Gold 75V** ZWEISEITIGER EINSÄTZE

209 °C

Abgastemperatur

180 mm

Durchmesser
des Rauchrohres

10 kW

Nominalleistung

82 %

Energieeffizienz

6-14 kW

Heizleistungsbereich

3 kg/h

Durchschnittlicher
Brennstoffverbrauch

60 cm

Maximale Scheitholzlänge

2 x 100 mm

Durchmesser des
Verbrennungsluftanschlusses



GLAS_VIS' A VIS

SCHLICHTE
KLASSISCHE
TÜREN

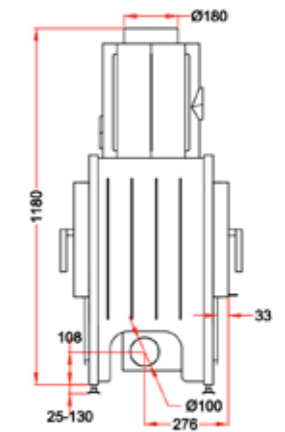
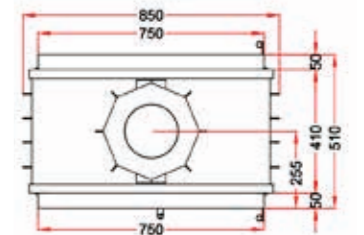
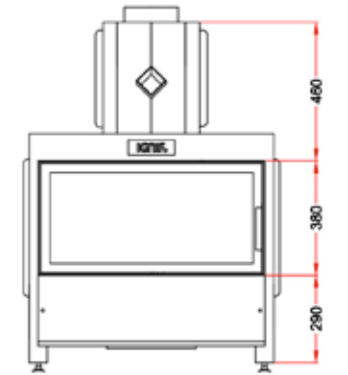


zwei Scheiben
vis'a vis

MODELLNAME
75-38V

Breite der Türfront:	750 mm
Höhe der Türfront:	380 mm
Gesamtbreite:	850 mm
Gesamthöhe:	1180 mm
Gesamttiefe:	510 mm

Technische Daten



A+

084

085

Serie **Gold 85V** ZWEISEITIGE EINSÄTZE

224 °C

Abgastemperatur

200 mm

Durchmesser
des Rauchrohres

12 kW

Nominalleistung

78 %

Energieeffizienz

7-15 kW

Heizleistungsbereich

3,5 kg/h

Durchschnittlicher
Brennstoffverbrauch

60 cm

Maximale Scheitholzlänge

2 x 100 mm

Durchmesser des
Verbrennungsluftanschlusses



GLAS_VIS' A VIS

SCHLICHTE
KLASSISCHE
TÜREN



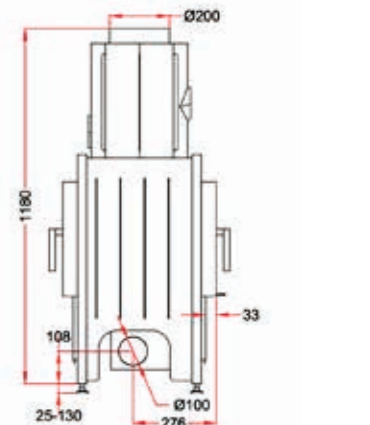
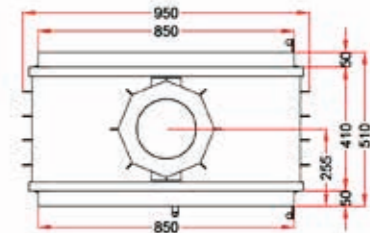
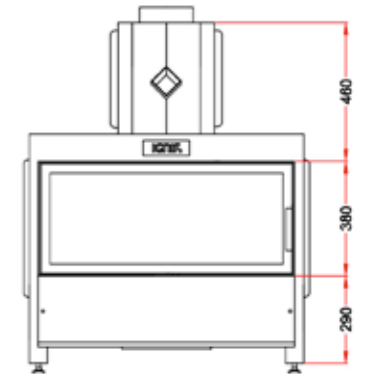
zwei Scheiben
vis'a vis

MODELLNAME

85-38V

Breite der Türfront:	850 mm
Höhe der Türfront:	380 mm
Gesamtbreite:	950 mm
Gesamthöhe:	1180 mm
Gesamttiefe:	510 mm

Technische Daten



A

086

087

Serie **Gold 89V** ZWEISEITIGE EINSÄTZE

224 °C

Abgastemperatur

200 mm

Durchmesser
des Rauchrohres

12 kW

Nominalleistung

78 %

Energieeffizienz

7-15 kW

Heizleistungsbereich

3,5 kg/h

Durchschnittlicher
Brennstoffverbrauch

60 cm

Maximale Scheitholzlänge

2 x 125 mm

Durchmesser des
Verbrennungsluftanschlusses



GLAS_VIS' A VIS

SCHLICHTE
PANORAMA-TÜREN

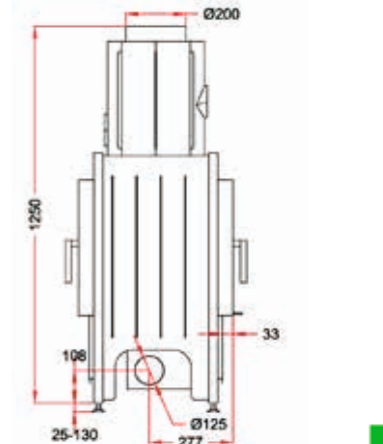
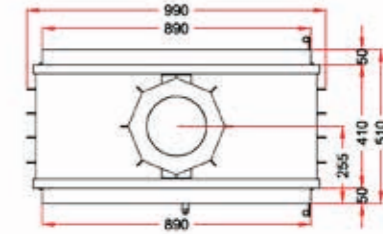
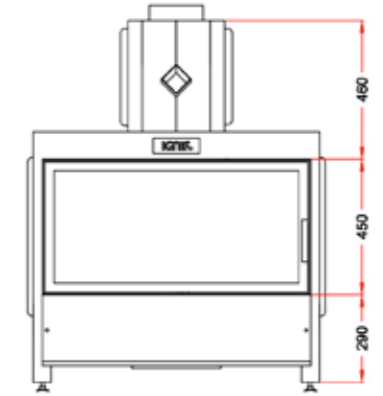


zwei Scheiben
vis'a vis

MODELLNAME
89-45V

Breite der Türfront:	890 mm
Höhe der Türfront:	450 mm
Gesamtbreite:	990 mm
Gesamthöhe:	1250 mm
Gesamttiefe:	510 mm

Technische Daten



KAMIN EINSÄTZE

CZE
KOL
ADA

090

HANDMADE BY

IGNIF.Gold

EIGENSCHAFTEN Kamin-Kassetten

Die handgefertigten IGNIF-Kaminheizkassetten zeichnen sich durch einfache Bedienung bei gleichzeitig hohem Wirkungsgrad von bis zu 80% aus! Vom ersten Modell an sind sie perfekt aufeinander abgestimmt und praktische Kamine, die an die bestehenden offenen Feuerstellen angepasst sind. Die neue Stahlkonstruktion und noch hochwertiger Vermiculit verleihen dem Kamin einen ganz anderen Charakter.



VERMECULIT

Vermiculite-Platten werden zur Auskleidung des Innenraums der IGNIF-Kaminofenkassette verwendet - sie garantieren eine wesentlich höhere Verbrennungstemperatur als die Kaminschamotte. Die schräg gelegten Platten wurden auch im oberen Teil der Kassette platziert - eine innen und zwei außen (Deflektoren), die sich oberhalb der Konvektionsrohre befinden. Dank dieser Lösung wird die Temperatur im Inneren der Brennkammer deutlich erhöht und der Flammenweg verlängert. Dies hat direkten Einfluss auf den Wirkungsgrad der Kassette auf Werte, die bisher nur für Kamineinsätze reserviert waren.

ORNAMENTE

Die Möglichkeit, zwischen mehreren Designs zu wählen, sowie die verschiedenen Farben und Materialien, aus denen sie hergestellt werden, ermöglichen es Ihnen, einen Kamin zu schaffen, der zum Stil jedes Interieurs passt. Die Ornamente können entfernt werden, wodurch die perfekte Sauberkeit der Konvektionskammer im Inneren der Kassette problemlos erhalten bleibt.

CLEAN GLASS

Jeder unserer Öfen ist mit einem Clean Glass-System ausgestattet, dessen Aufgabe es ist, den Luftstrom im richtigen Winkel auf das Glas zu lenken, um dessen Verschmutzung zu reduzieren. Um dies zu erreichen, haben unsere Ingenieure zwei unabhängig voneinander einstellbare Lufteinlässe am oberen Rand des Kassettenrahmens entworfen - eine Lösung, die dem Keramikglas so viel Frischluft zuführt, wie es gerade benötigt wird.

ASCHELADE

Dank der Aschelade kann überschüssige Asche beim Verbrennen des Holzes leicht entfernt werden. Darüber hinaus können Sie ihn behutsam von der Brennkammer wegbewegen, um die Brennkammer mit zusätzlicher Frischluft zu versorgen.

KONVEKTIONS ROHRE

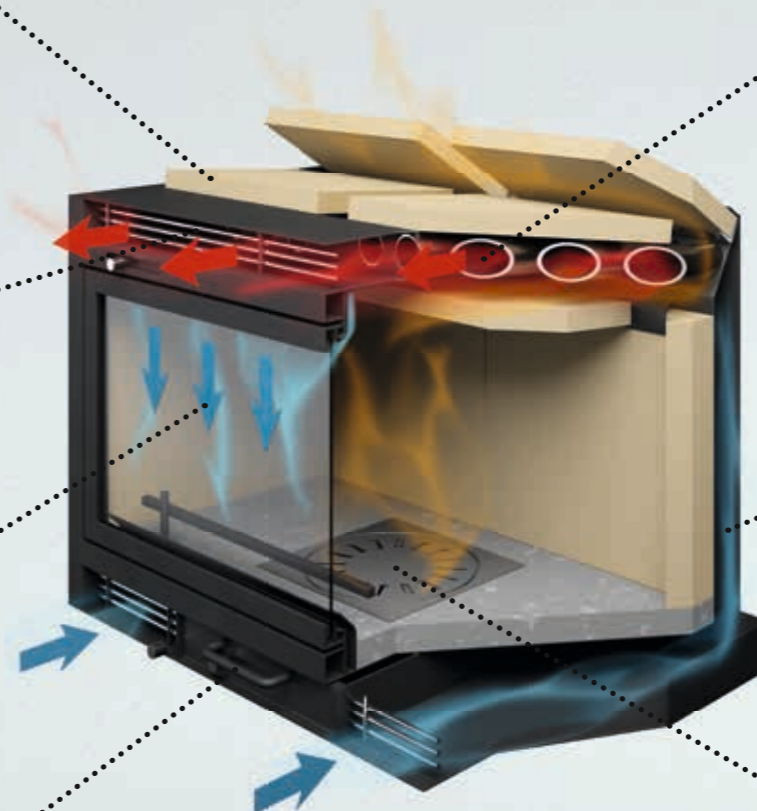
In Kombination mit dem Doppelmantel ist Stahl unersetzlich. Hergestellt aus nahtlosen Rohren, bieten eine erhöhte Flammendurchflussrate. Auf sehr hohe Temperaturen erwärmt, geben sie Wärme aus der in den Raum entweichenden Luft ab und erhöhen die Heizleistung der Kassette selbst. Darüber hinaus ermöglicht die Revisionsöffnung zwischen den Rohren einen leichten Zugang zu allen Winkeln und Kanten des Ofens.

DOPPELTE UMMANTELUNG AUS STAHL

Bei der Entwicklung unserer Kaminofenkassetten haben wir sie mit einer doppelten Ummantelung aus Stahl ausgestattet. Doppelte Seitenwände und Rückwände sorgen für Heizeffekte, die bei einwandigen Kaminen nicht möglich sind. Zwischen zwei Stahlschichten erwärmt sich die Luft und entweicht dann in den Raum - dank Konvektion und Schwerkraft.

ROST

Das Herzstück der Kassette ist ein gusseiserner Drehrost. Seine Hauptaufgabe ist es, die Luft von unten in die Brennkammer zu leiten. Wenn man jedoch mit einem gewöhnlichen Gitter konfrontiert wird, sind seine Eigenschaften unvergleichlich. Ohne die Kamintür zu öffnen, können Sie sie von der Asche lösen oder sogar die unglücklich liegenden Scheite mit einer einzigen Handbewegung verbessern.





Vor der Montage



Nach der Montage



MONTAGE

Nur 5 Minuten!

Wenn wir erwägen, einen offenen Kamin zu verschließen, ist es in den meisten Fällen wichtig, umständliche Renovierungs- und Bauarbeiten zu vermeiden. Im Gegensatz zu Kamineinsätzen, die durch Abbruch eines bestehenden Kamins und anschließenden Neuaufbau installiert werden, sind IGNIF-Kassetten ideal für einen offenen Kamin geeignet. Egal in welcher Form und Größe der Ofen ist - die entstehende Kassette sollte nur in das Loch eingesetzt und mit einem Dichtband verschlossen werden. Die Kassette wird in keiner Weise direkt mit dem Schornstein verbunden, so dass die Installation nur 5 Minuten dauert!



VEREDLUNG

Kaminkassetten

096



097



KAMINTÜR

098



099



EIGENSCHAFTEN

Türen nach Maß

Dabei spielt es keine Rolle, ob der Kamin groß, klein, gerade, halbrund oder mit Seitenfenstern ist. Unsere Kamintüren sind ideal für jede Art von Kamin geeignet. Das Angebot umfasst drei Modelle von IGNIF-Türen, die sich durch unterschiedliche technische Spezifikationen und Aussehen auszeichnen. Jedes Modell kann zusätzlich nach Ihren eigenen Wünschen konfiguriert werden, was endlose Möglichkeiten der Individualisierung bietet!



HANDMADE BY

GRIF F ODER KN ÖUF

Aus Edelstahl, Messing oder einer gewählten Türfarbe. Erhältlich in verschiedenen Formen - „Kaltgriffe“, Knöpfe mit rundem oder quadratischem Querschnitt. Immer perfekt auf den Charakter Ihres Interieurs abgestimmt.

ÖFFNUNGSRICHTUNG

Unabhängig vom gewählten Modell und der Türgröße ist eine der ersten Entscheidungen, die Richtung der Türöffnung zu wählen. Optional ist es auch möglich dies zu fertigen.

AUTOMATISCHE SCHLIESSUNG

Das automatische Schließen der Tür erhöht die Sicherheit - besonders bei Kleinkindern zu Hause. Ein speziell entwickeltes System zieht die Tür hinter zu.

STREIFENABDECKUNG

Nicht alle Kamine werden einfach zugemauert, besonders die älteren, weshalb jede Tür zusätzlich mit einer Abdeckung versehen werden kann, deren Aufgabe es ist, die Unebenheiten zu verdecken und die Dichtung abzudecken. Die Größe der Abdeckung kann an Ihre Bedürfnisse angepasst werden.

DEKORATIVE LEISTEN

Mit dekorativen Leisten aus Aluminium oder Messing können Sie Ihrer Wunschtür einen individuellen Charakter verleihen.

PYROLYTISCHES GLAS

Optional können Sie selbstreinigendes Glas verwenden, so dass Sie das vollkommen klare Glas länger genießen können - ohne es reinigen zu müssen.

FREIE FARBW A H L

Beliebtes Schwarz, elegantes Graphit oder extravagantes Rot. Unabhängig von der Farbe, die Sie wählen, wird die Tür sicherlich atemberaubend aussehen!

ASCHEL A D E

Die Ausführung einer Aschelade im unteren Teil des Türrahmens ermöglicht eine einfache und schnelle Entleerung der überschüssigen Asche beim Verbrennen. Darüber hinaus verbessert die Konstruktion der Schublade auf speziellen Schienen den Bedienkomfort deutlich.

3 MODELE

Symbol der Kamintüren Modell der Kamintür Kann an jeden offenen Kamin angepasst werden.

AD3



Entwickelt für kleine und mittlere Kamine. Trotz gleicher Türmaße konnte die Oberfläche von Glas vergrößert werden - dank der Konstruktion des Türrahmens aus Eckwinkeln. Ausgestattet mit einem Clean Glass System, das den Luftstrom im rechten Winkel auf das Glas lenkt, um die Verschmutzung zu reduzieren.

Maximale Länge einer einzelnen Kante Türrahmenkonstruktion Luftzufuhr Technologie Clean Glass Glasart in Türen Montageverfahren

75 mm Winkelhalterung 30x30x3 oder 30x30x4 je nach Türgröße obere ✓ Keramisches Glas 4 mm Dübelmontage

AF3



Speziell für diejenigen entwickelt, die einen außergewöhnlichen Look schätzen. Mit integrierter Oberoder Unterbelüftung. Wie beim Modell AD3 besteht der Türrahmen für den Kamin aus einer 30x30 mm Stahlecke.

75 mm Winkelhalterung 30x30x3 oder 30x30x4 je nach Türgröße obere oder untere In oberer Luftzufuhr Keramisches Glas 4 mm Dübelmontage

AX6



Entwickelt für Feuerstellen mit überdurchschnittlichen Abmessungen. Um die Robustheit der Konstruktion und die Nutzungssicherheit zu gewährleisten, besteht der Türrahmen aus einem Stahlprofil 30x30 mm. Der AX6 ist mit vier unabhängig voneinander einstellbaren Lufteinlässen ausgestattet. Ihre gleichmäßige Verteilung - zwei auf der Unterseite und zwei auf der Oberkante des Türrahmens - sorgt für eine hervorragende Luftzufuhr zum Kamin während der Nutzung.

ohne Begrenzung Profil 30x30mm obere und untere ✓ Keramisches Glas 4mm Dübelmontage

VEREDLUNG

Kamintüren

FARBEN



QUADRATISCHEGRIFFE



WÜRFELKNÖPFE



RUNDGRIFFE



RUNDKNÖPFE



DEKORATIVE LEISTEN



PLUS+

Zubehör

Die IGNIF-Kollektion von Kaminzubehör, einschließlich Holzständern, wurde so konzipiert, dass sie dem skandinavischen Design der Feuerstellen entspricht. Es dominiert ein moderner, minimalistischer Stil, und jeder Holzständer kann als separates Dekorationselement des Innenraums behandelt werden. IGNIF hat auch eine Reihe von Pflegeprodukten für die Reinigung der Kaminscheibe entwickelt - sie entfernen effektiv selbst hartnäckigsten Schmutz, so dass nichts den beruhigenden Blick auf ein brennendes Feuer verdeckt.



HANDMADE BY

IGNIF.Gold

STÄNDER MAGNUS

KAMINHOLZSTÄNDER

Stahl pulverbeschichtet

Der IGNIF-Edelstahlkamin­stän­der ist in verschiedenen Größen, Formen und Farben erhältlich und lässt sich so leicht an jeden Raum anpassen. Es hält Holz­stücke in Schach und trägt zur Behaglichkeit des Innenraums bei.



IGNIF *cleaner*

REINIGUNG SMITTEL

stark verschmutzte
Kaminscheiben

Unentbehrliche Hilfe bei der Pflege der Kaminscheibe. Wenn Sie einen Kaminofen oder eine Kassette kaufen, wird Ihrem Auftrag ein kostenloses Reinigungsset beigelegt, das eine 250 ml Flasche, Handschuhe und ein Tuch enthält.





IGNIF Piotr Mielańczuk

ul. Szczecińska 37
75-122 Koszalin
+48 737 580 037
kontakt@ignif.com
www.ignif.com